

ТЕХНИКАМЕБЕЛИ

ИДЕИ для МЕБЕЛИ



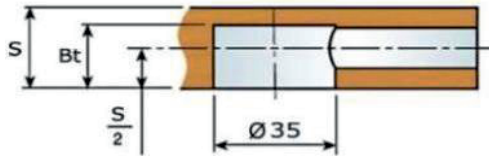
www.techmeb.ru

mail@techmeb.ru

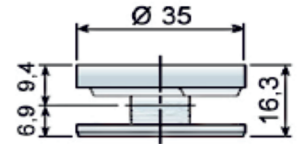
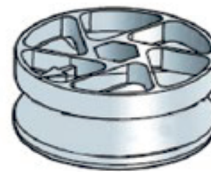
+7 (495) 665-21 54

240 01

Муфта стяжки кроватной (под "чашку" Ø 35 мм)



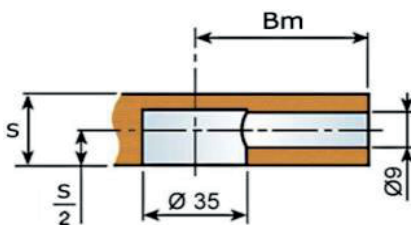
S - толщина плиты, Bt - глубина сверления = $S/2 + 7^{+0,5}$



Ø чашки	s	Покрытие	Упаковка, шт.
35	6,0	цинк / никель.	250

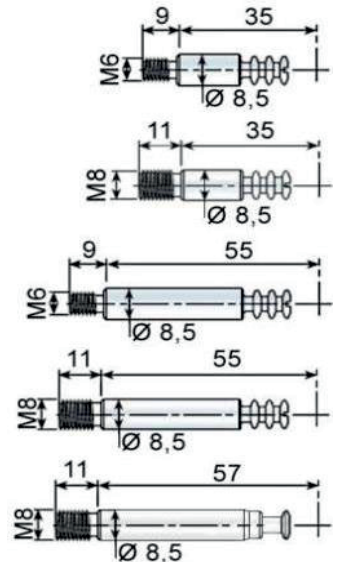
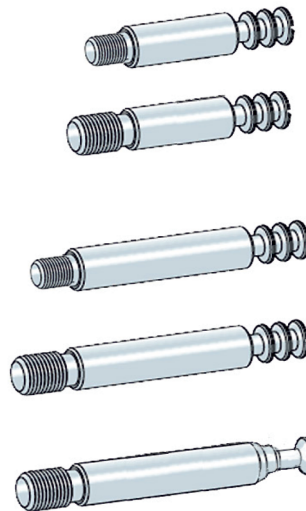
245 01 / 165 A0

Шток стяжки кроватной под отверстие Ø 9 мм



Bm - дистанция сверления (присадочный размер)

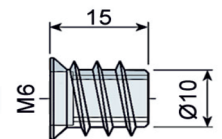
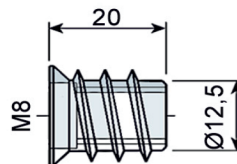
Ø резьбы	Арт.	Bm	Покрытие	Упаковка, шт.
M6	245 01	35	цинк	500
M6	245 01	55	цинк	500
M8	245 01	35	цинк	500
M8	245 01	55	цинк	500
M8	165 A0	57	цинк	500



312 A0

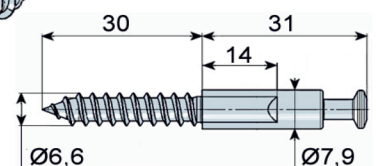
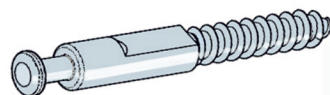
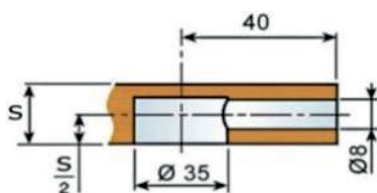
Втулка резьбовая с потайным фланцем, внутренний шестигранник S

d	x l	Покрытие
M6	x 15	цинк
M8	x 20	цинк



452 A0

Шток стяжки кроватной с саморезной резьбой, под накидной ключ S 6 (отв. Ø 8 мм в торце, отв. Ø 6 мм в пласти)

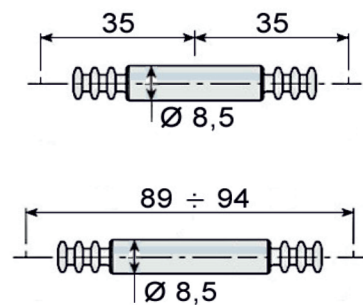
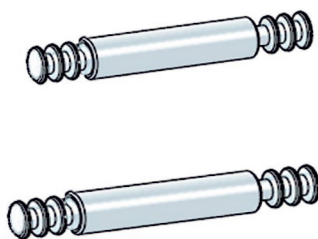
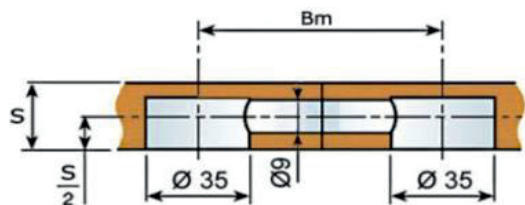


Sm	Bm	Покрытие	Упаковка, шт.
28,5	40	цинк	1 000



246 01

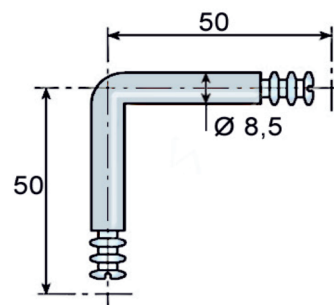
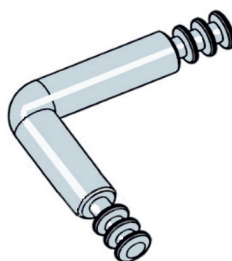
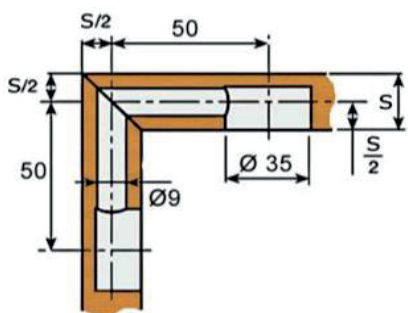
Шток двухсторонний стяжки кроватной Ø 35 мм (под отверстие Ø 9 мм)



l	Bm	Покрытие	Упаковка, шт.
56	70	цинк	500
75	89 ... 94	цинк	500

247 01

Шток угловой 90° стяжки кроватной Ø 35 мм (под отверстие Ø 9 мм)



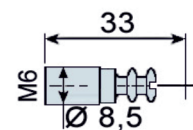
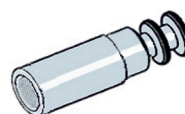
l	Bm	Покрытие	Упаковка, шт.
82,4	50	цинк	500

248 01

Соединитель штока двухстороннего (под отверстие Ø 9 мм)



Шпилька мерная М6

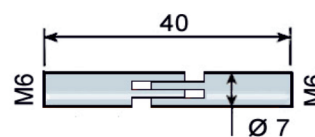
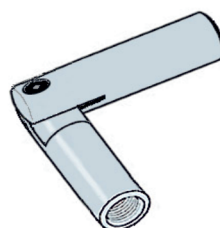
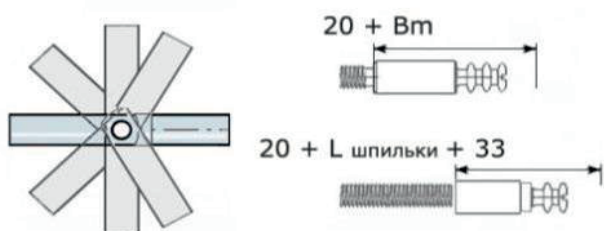


Ø резьбы	l	Покрытие	Упаковка, шт.
M6	25	цинк	500

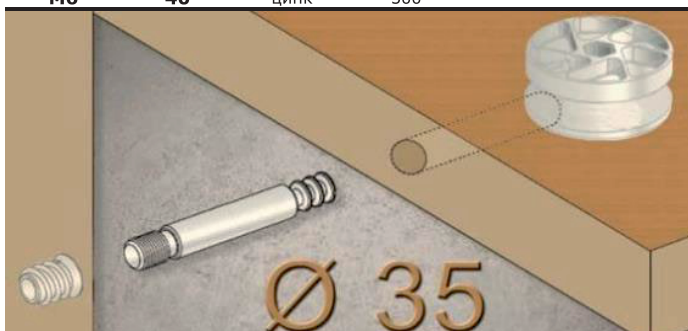
249 01

Соединитель штока двухстороннего углового

60° - 180°



Ø резьбы	l	Покрытие	Упаковка, шт.
M6	40	цинк	500



ТЕХНИКА МЕБЕЛИ

ИДЕИ для МЕБЕЛИ



www.techmeb.ru
mail@techmeb.ru

+7 (495) 665-21-54